

BƠM TRỤC ĐỨNG LOẠI RÚT RUỘT

Kiểu bơm VSP



CÔNG TY TNHH BƠM EBARA VIỆT NAM (EVPC)

VĂN PHÒNG CHÍNH & NHÀ MÁY:

Lô XN01, KCN Lai Cách, Huyện Cẩm Giàng, Tỉnh Hải Dương, Việt Nam
Tel: (84) 0320-3850 182
Fax: (84) 0320-3850 180
Website: www.ebarapump.com.vn

CHI NHÁNH TẠI HÀ NỘI:

Phòng 022, Tầng 2, 14 Thụy Khuê, Quận Tây Hồ, Hà Nội, Việt Nam
Tel: (84) 04-328 99911
Fax: (84) 04-328 99955

VĂN PHÒNG ĐẠI DIỆN TẠI TP HỒ CHÍ MINH:

Phòng 2, Tầng 4, Tòa nhà Central Park Tower, 117 Nguyễn Du,
Phường Bến Thành, Quận 1, TP Hồ Chí Minh, Việt Nam
Tel: (84) 08-6298 7555
Fax: (84) 08-6291 3056



Phạm vi ứng dụng

- Tiêu nước sông
- Tưới và tiêu
- Cấp/Dẫn nước cho các ngành công nghiệp
- Cấp/Dẫn nước cho công tác cấp thoát nước thành phố và xử lý nước thải

Đặc trưng

- **Kết cấu đơn giản**
 - Kết cấu rút ruột cho phép tháo lắp bơm mà không cần tháo ống xả, dễ dàng vận chuyển, bảo dưỡng và lắp đặt.
 - Bơm có thể tháo ra mà không cần phải hoành triệt bể hút.
- **Tiết kiệm**
 - Diện tích lắp đặt bơm nhỏ hơn so với bơm trực ngang.
 - Có thể tái sử dụng ống trụ thân bơm cũ của bơm chìm.
- **Độ tin cậy cao**
 - Do sử dụng ổ bi chìm/bánh công tác dạng đặc biệt, bơm có thể vận hành trong điều kiện bể hút có các loại rác thải như túi ni lông và phù sa, v.v...
 - Do không sử dụng động cơ chìm nên hệ thống bơm VSP có độ tin cậy cao hơn.
- **Hiệu suất cao**
 - Đảm bảo hiệu suất cao, chất lượng và tiến độ giao hàng.

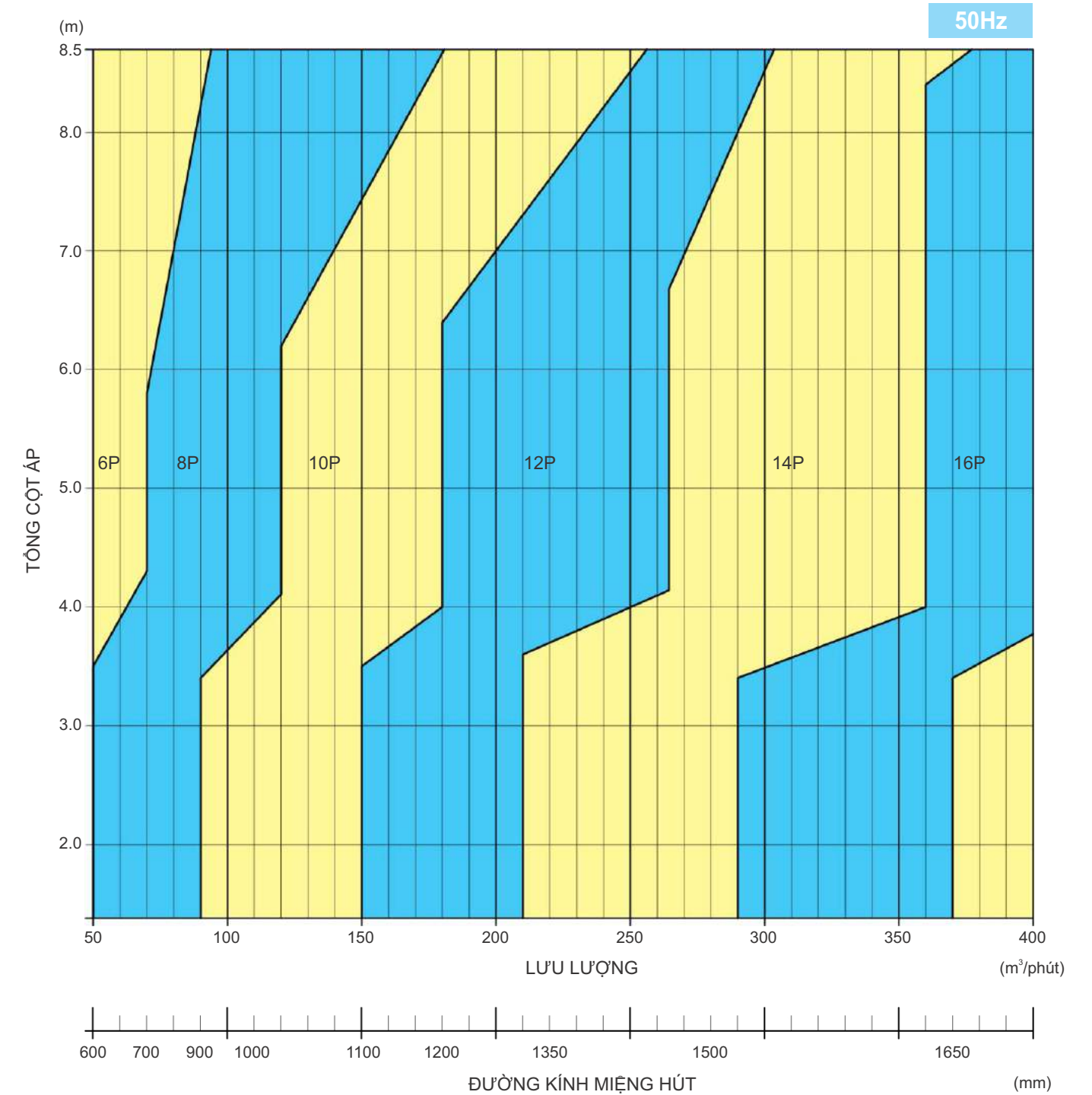


Bơm VSP tái sử dụng ống trụ thân bơm cũ của bơm chìm

Vật liệu

	Nước sạch	Nước sông	Nước thải	Nước biển
Thân bơm	Thép cán	Thép cán	Thép cán	Low Alloy C.I./ Ni-resist D2/ Thép không gỉ 316
Bánh công tác	Đồng/ Thép không gỉ	Đồng/ Thép không gỉ	Đồng/ Thép không gỉ	Thép không gỉ
Trục	Thép cacbon/ Thép không gỉ	Thép cacbon/ Thép không gỉ	Thép cacbon/ Thép không gỉ	Thép không gỉ
Ống bọc trục	Thép không gỉ	Thép không gỉ	Thép không gỉ	Thép không gỉ
Bộ bơm	Thép cán			
Bộ động cơ	Thép cán			
Đường ống	Thép cán			

- Có thể áp dụng các loại vật liệu khác như: Hợp kim đồng Al-Ni, Thép không gỉ Duplex, Hợp kim Monel, Hợp kim Alloy 20, v.v...
- Việc lựa chọn vật liệu cần phải nghiên cứu kỹ lưỡng về đặc tính của chất lỏng và điều kiện vận hành của bơm. Để biết thêm thông tin chi tiết, xin vui lòng liên hệ với chúng tôi.
- Khách hàng có thể đề xuất các yêu cầu kỹ thuật khác. Xin vui lòng liên hệ với chúng tôi.



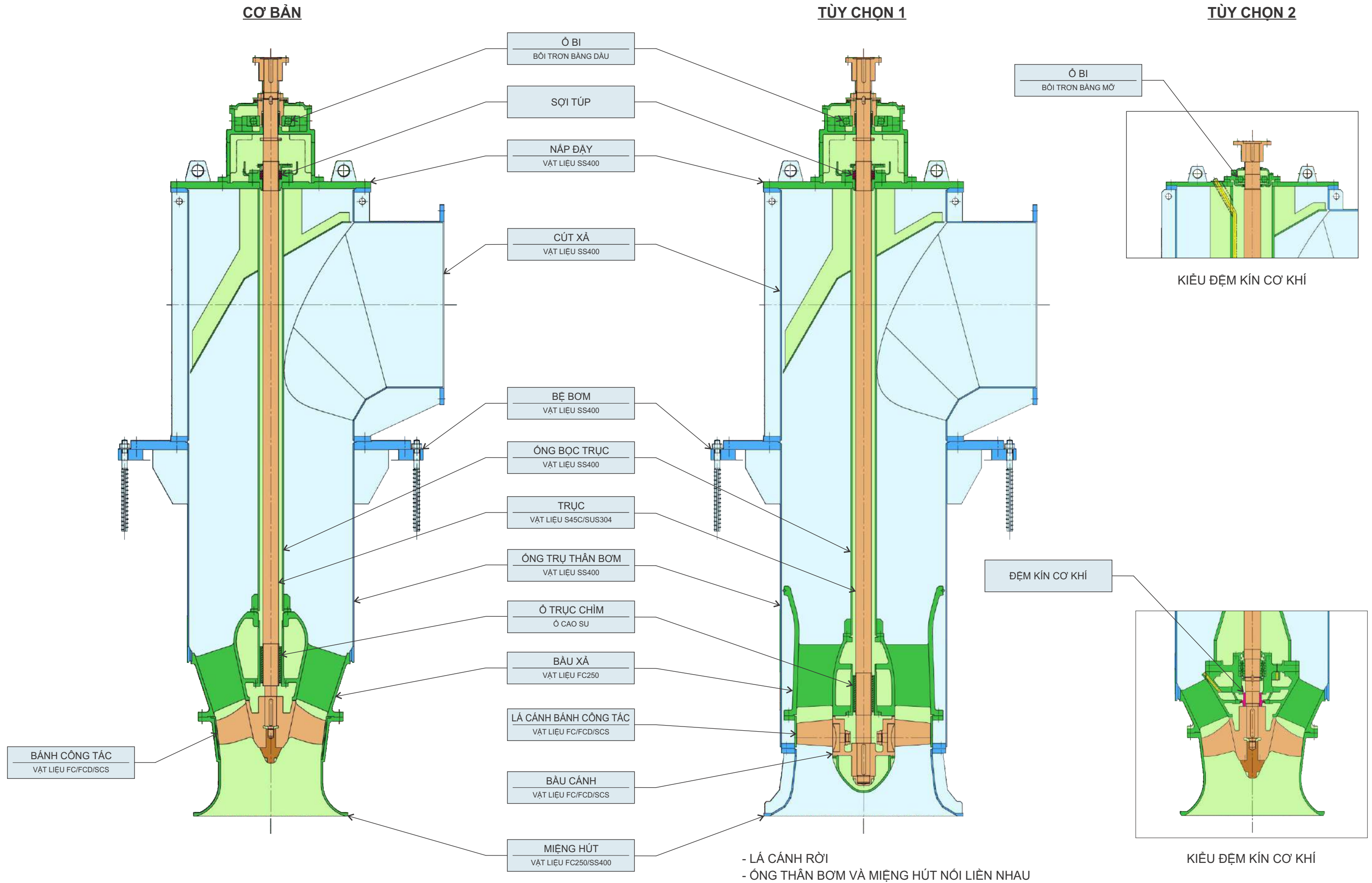
Ghi chú

- Để lựa chọn chi tiết, vui lòng liên hệ với chúng tôi.
- Chúng tôi có thể cung cấp điểm thiết kế bơm không có trên biểu đồ.
- Miệng hút/tốc độ có thể thay đổi tùy theo điều kiện thực tế.

BƠM VSP / Kết cấu bơm

Lưu lượng: 50 ~ 400m³/ph (3,000 ~ 24,000m³/h)

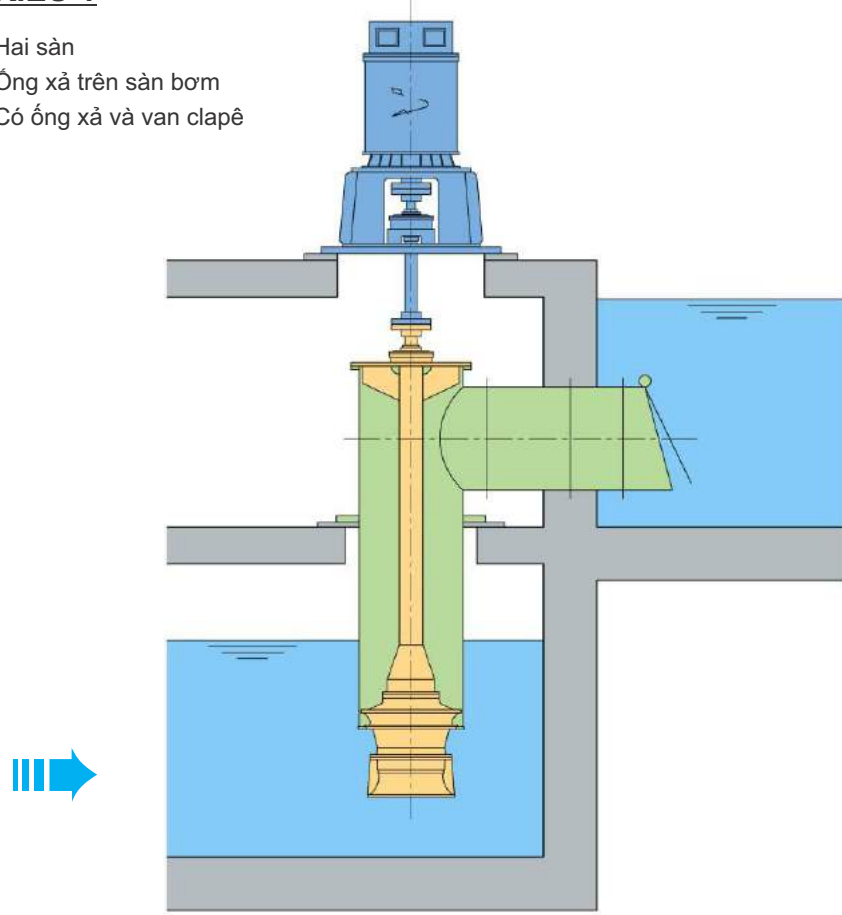
Tổng cột áp: 2 ~ 12m



BƠM VSP / Các dạng lắp đặt

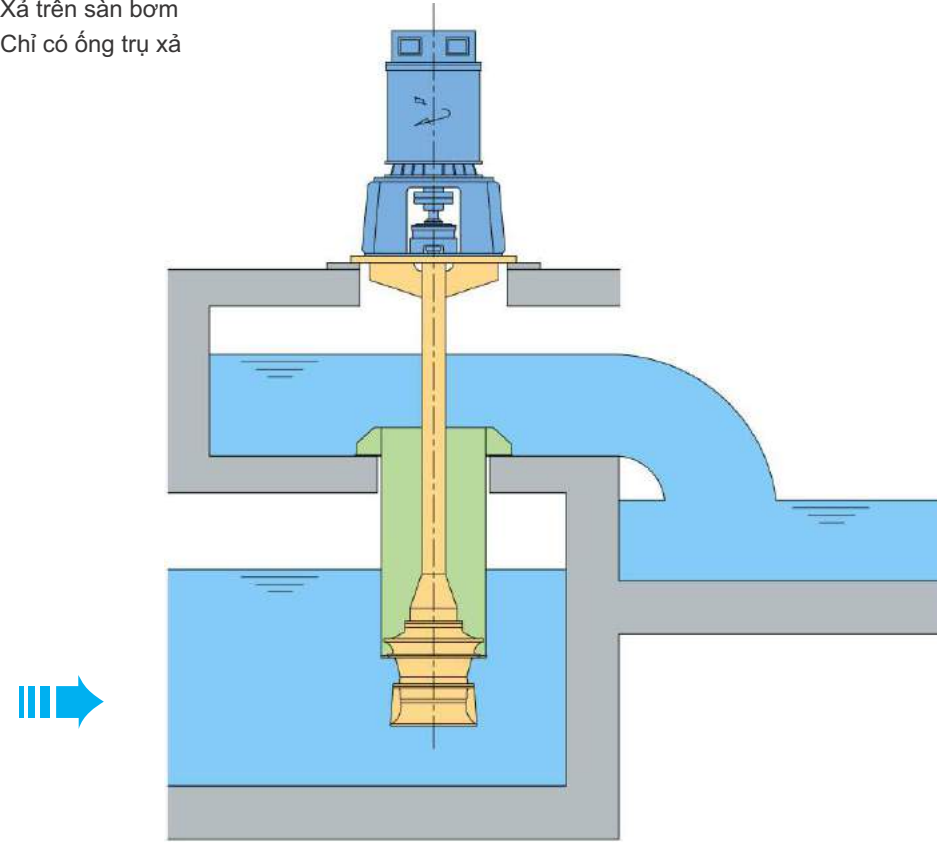
KIỂU 1

- Hai sàn
- Ống xả trên sàn bơm
- Có ống xả và van clapê



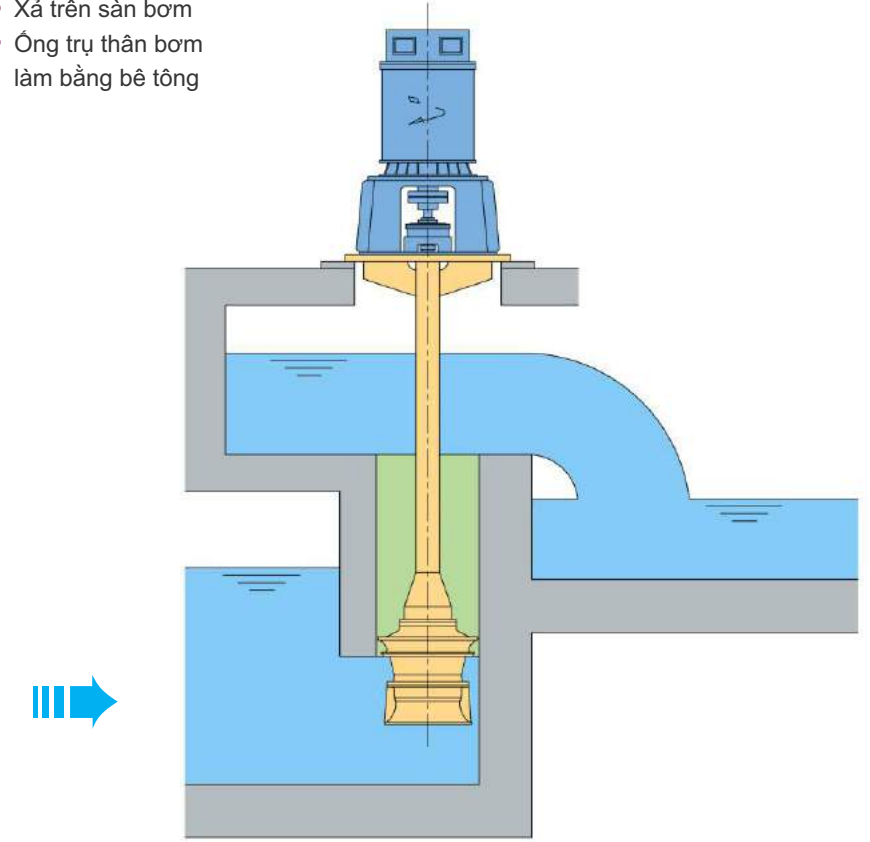
KIỂU 2

- Hai sàn
- Xả trên sàn bơm
- Chỉ có ống trụ xả



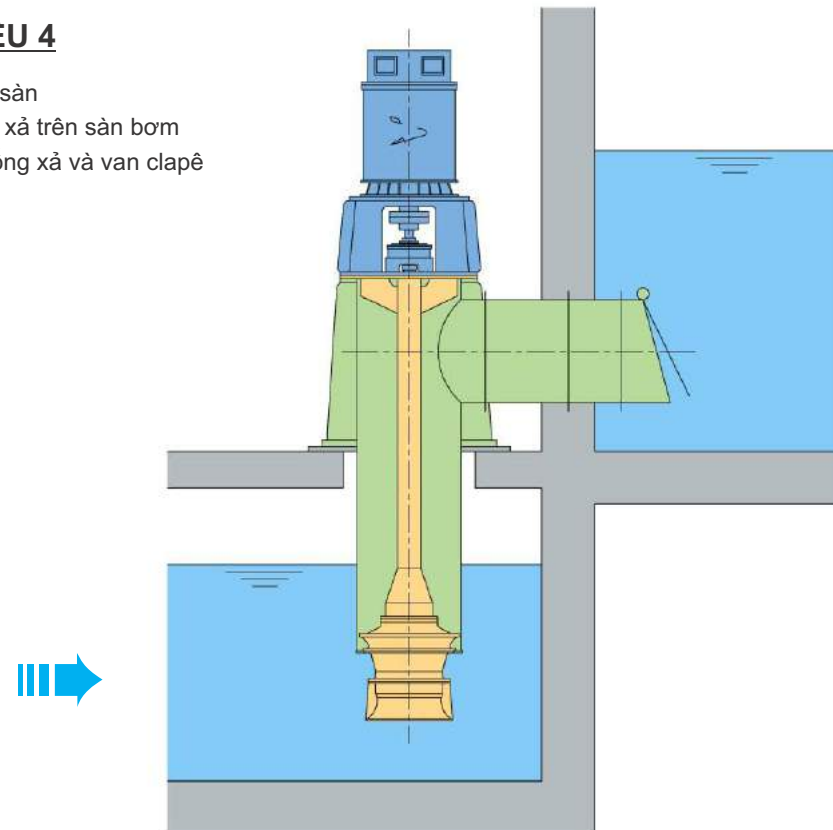
KIỂU 3

- Hai sàn
- Xả trên sàn bơm
- Ống trụ thân bơm làm bằng bê tông



KIỂU 4

- Một sàn
- Ống xả trên sàn bơm
- Có ống xả và van clapê



KIỂU 5

- Một sàn
- Ống xả dưới sàn bơm
- Có ống xả và van clapê

